

ЭЛЕКТРОМАГНИТЫ СЕРИИ ЭМИС

ОБЩИЕ СВЕДЕНИЯ

Электромагниты серии ЭМИС предназначены для дистанционного управления гидравлическими, пневматическими и другими исполнительными механизмами различного промышленного назначения.

Электромагниты включаются в сеть однофазного переменного тока напряжением 24, 36, 110, 127, 220, 380В частотой 50Гц.

УСЛОВИЯ ЭКСПЛУАТАЦИИ

Высота над уровнем моря до 2000м.

Диапазон рабочих температур - от -45°С до +40°С для исполнения УЗ и +1...+35°С для исполнения УХЛ4.

Окружающая среда – взрывобезопасная, не содержащая пыли в количестве, нарушающем работу электромагнита, а также агрессивных газов и паров в концентрациях, разрушающих металлы и изоляцию.

СТРУКТУРА УСЛОВНОГО ОБОЗНАЧЕНИЯ

ЭМИС-вид аппарата

Габарит (размер магнитопровода)

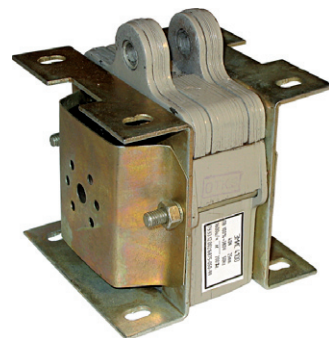
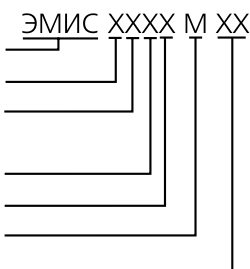
Способ воздействия на исполнительный механизм: 1-тянущий, 2-толкающий

Режим работы: 0-ПВ100,40%, 1-ПВ15%

Степень защиты: 0-IP20, 1-IP00

М - катушка с гибкими выводами

Климатическое исполнение и категория размещения (УЗ, УХЛ4)



ТЕХНИЧЕСКИЕ ХАРАКТЕРИСТИКИ

Наименование параметра	ЭМИС 1100, ЭМИС 1200		ЭМИС 3100, ЭМИС 3200		ЭМИС 4100, ЭМИС 4200		ЭМИС 5100, ЭМИС 5200		ЭМИС 6100, ЭМИС 6200	
	ПВ100, 40%	ПВ 15%	ПВ100, 40%	ПВ 15%	ПВ100, 40%	ПВ 15%	ПВ100, 40%	ПВ 15%	ПВ100, 40%	ПВ 15%
Номинальный ход якоря, мм	15		20		25		25		30	
Номинальное тяговое усилие, Н	16	25	25	40	40	63	63	100	100	160
Частота включений в час	3200	1300	2400	800	1600	800	1200	600	600	120
Время срабатывания, мс	200	220	70	110	100	110	100	110	280	300
Время возврата, мс	220	220	220	220	80	80	250	250	250	250
Номинальная активная мощность, Вт, не более	32	60	30	75	50	160	50	160	100	230
Масса, кг / якоря, не более	1,2 / 0,274		1,5 / 0,383		2,7 / 0,68		3,15 / 0,932		5,3 / 1,735	

Электромагниты работают при колебаниях напряжения питающей сети в пределах от 0,9 до 1,1 номинального. Допускается работа электромагнитов, предназначенных для продолжительного режима (ПВ=100%) в повторно-кратковременном режиме (ПВ=40%).

КОНСТРУКЦИЯ И ПРИНЦИП ДЕЙСТВИЯ

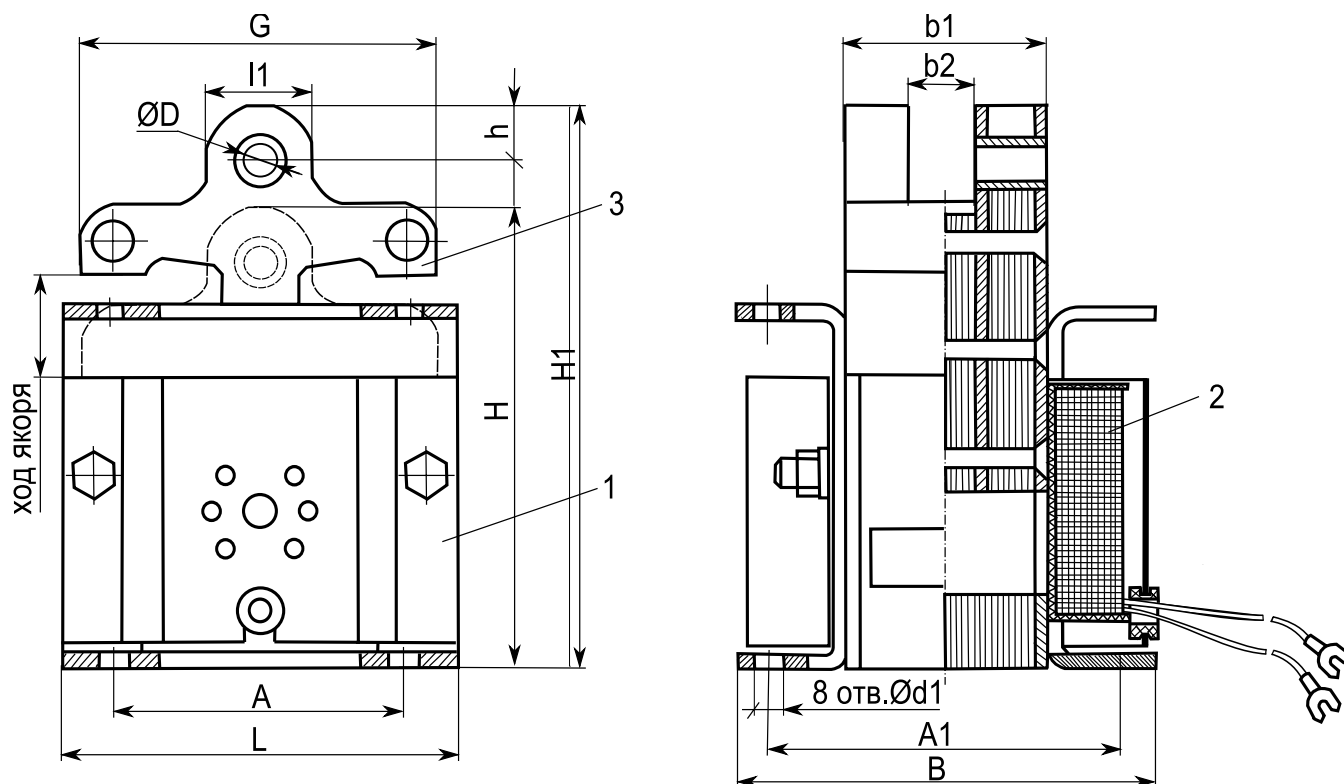
Основные узлы конструкции электромагнита (см. рис.1): неподвижное ярмо 1, подвижный якорь 3, шихтованные из электротехнической стали, и катушка 2 для возбуждения магнитного потока, под воздействием которого якорь притягивается к ярму.

ГАБАРИТНЫЕ И УСТАНОВОЧНЫЕ РАЗМЕРЫ

Габаритные, установочные и присоединительные размеры электромагнитов ЭМИС 1100...5100

Наименование		Обозначение			
Электромагнит тянущий		ЭМИС 1100	ЭМИС 3100	ЭМИС 4100	ЭМИС 5100
Габаритные размеры, мм	L	70	75	94	94
	B	68	85	90	108
	H1	74.5	87.5	109.5	109.5
	H	89.5	107.5	134.5	134.5

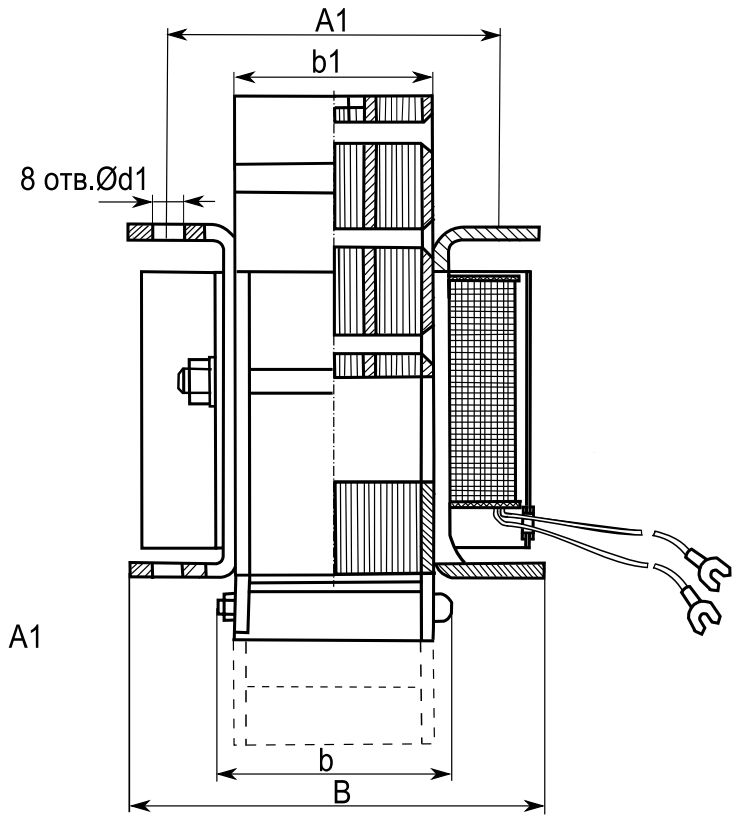
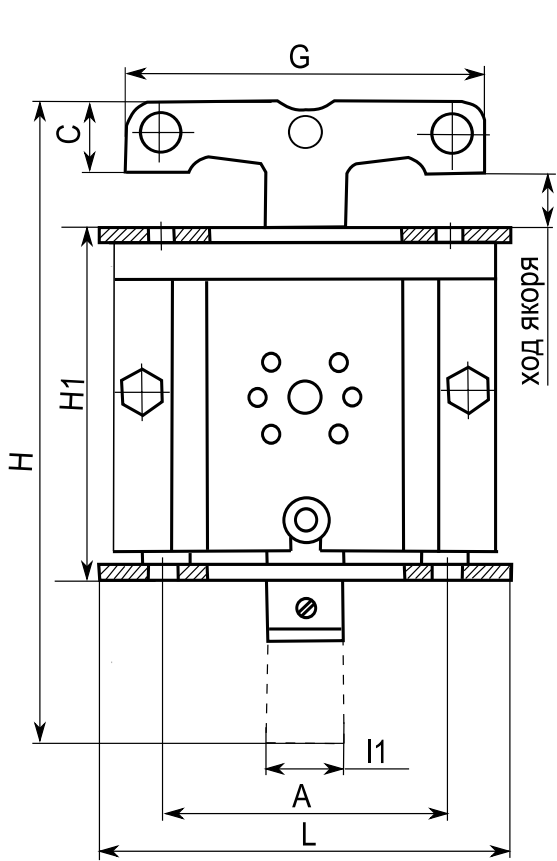
Наименование		Обозначение			
Электромагнит тянущий		ЭМИС 1100	ЭМИС 3100	ЭМИС 4100	ЭМИС 5100
Присоединительные размеры, мм	A	46±0.25	54±0.25	70±0.25	70±0.3
	A1	51±0.8	61±0.8	69±0.8	85±0.7
	D	4.1	6.1	9.2	9.2
	d1	5.5	6.6	6.6	7
	b1	29	29.5	35.5	48.5
	b2	10.5	10.5	12.5	16.5
	l1	15	18	26	26
	h	7.5	9	13	13



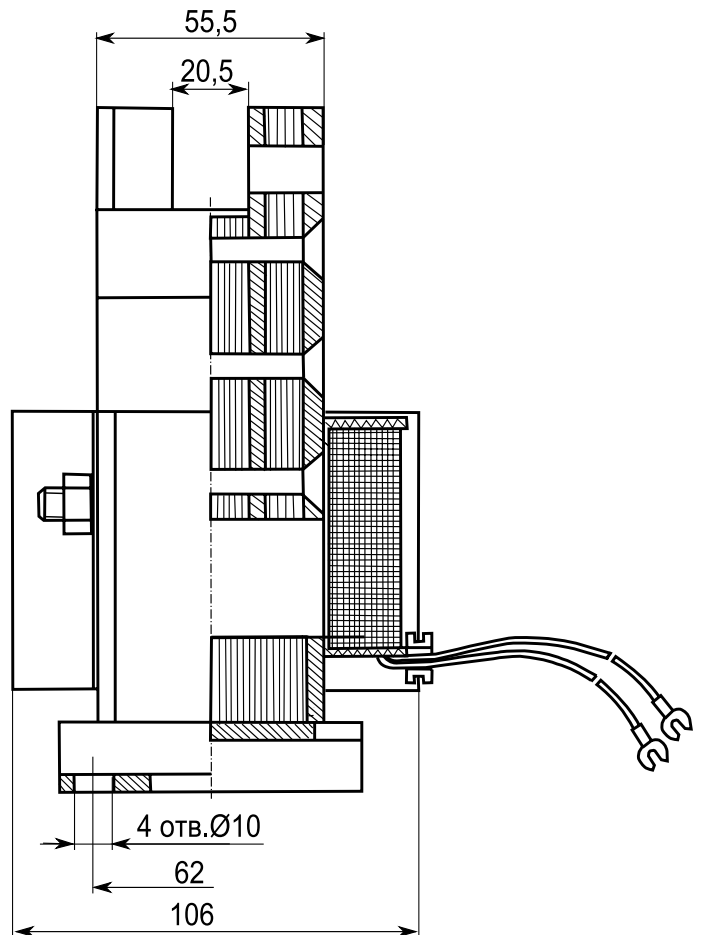
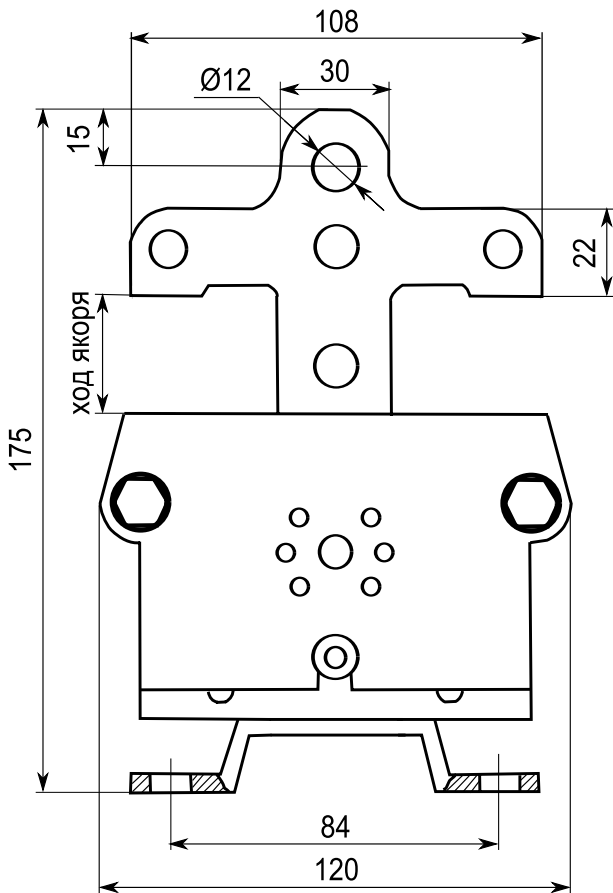
Габаритные и установочные размеры электромагнитов ЭМИС 1100...5100

Габаритные, установочные и присоединительные размеры электромагнитов ЭМИС 1200...5200

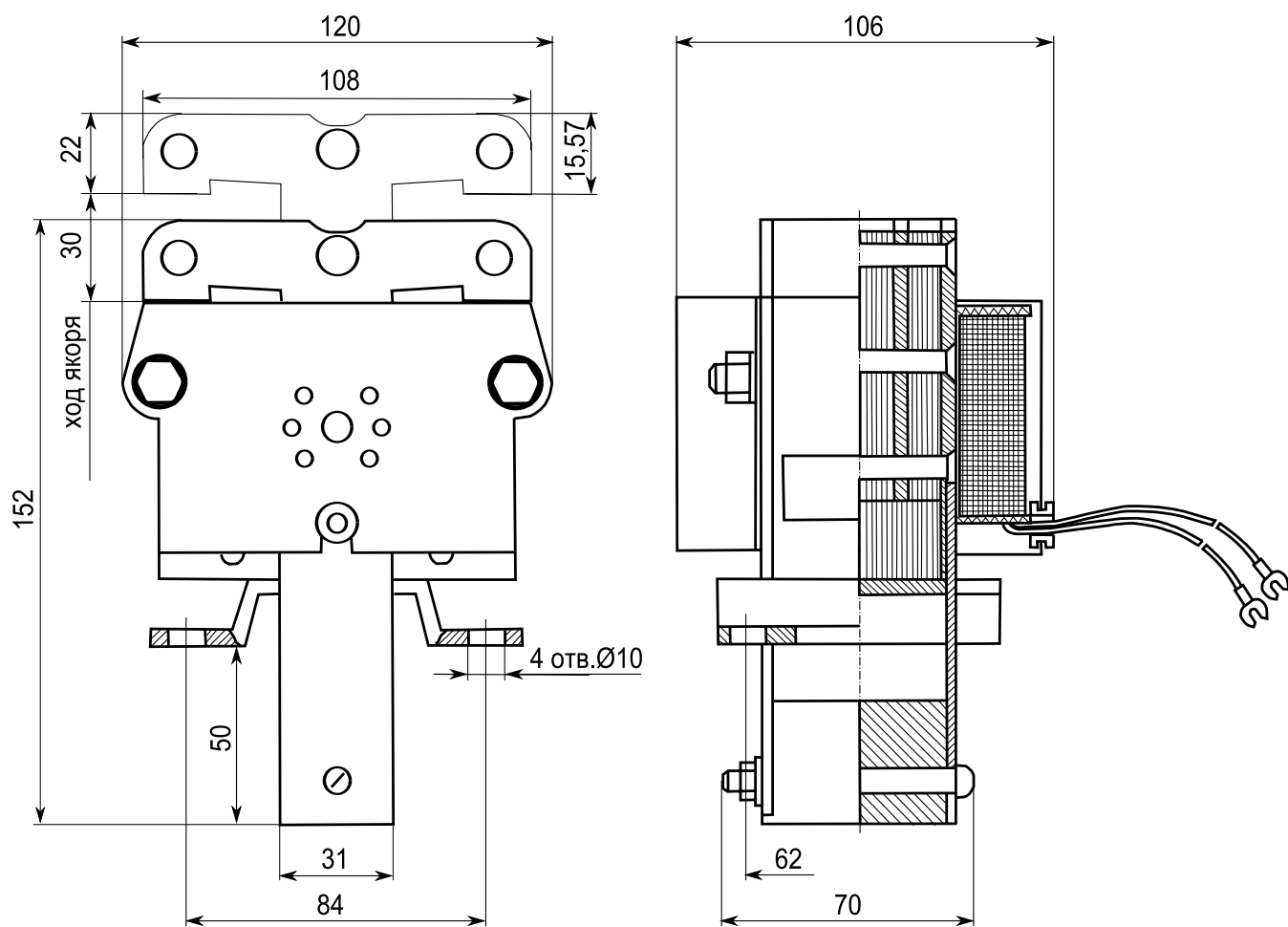
Наименование		Обозначение			
Электромагнит толкающий		ЭМИС 1200	ЭМИС 3200	ЭМИС 4200	ЭМИС 5200
Габаритные размеры, мм	L	70	75	94	94
	B	65	80	91	108
	H1	50	65	86	86,5
	H	89.5	108	129	129
Присоединительные размеры, мм	A	46±0.25	54±0.25	70±0.25	70±0.3
	A1	51±0.8	61±0.8	69±0.8	85±0.7
	b	40	40	46	59
	b1	29	29.5	35.5	48.5
	d	5.5	6.6	7	7
	l1	13	17	19	19



Габаритные и установочные размеры электромагнитов ЭМИС 1200...5200



Габаритные и установочные размеры электромагнитов ЭМИС 6100



Габаритные и установочные размеры электромагнитов ЭМИС 6200